

## Sサイズ

# プリーツマスクの作り方

出来上がりサイズ Sサイズ  
よこ13cm × たて7cm



### 材料

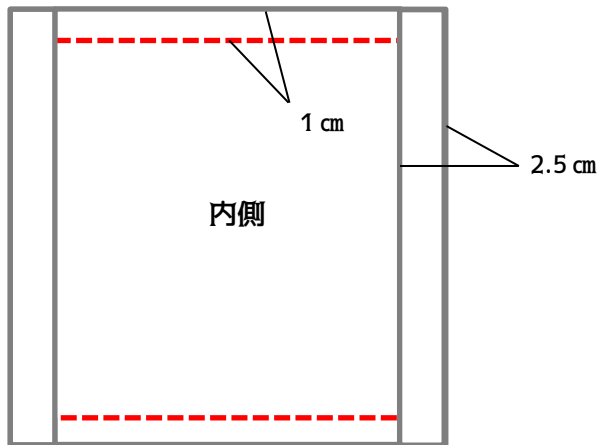
- ・マスク用布 25cm×20cm 2枚
- ・マスク用ゴム 40cm

### 道具

糸 針 はさみ 定規

1、マスク用布を横18cm縦17cm（表側）1枚  
横13cm縦17cm（内側）1枚を裁断する。

2、裁断したマスク用布2枚を中表（表面を内側  
に合わせて）にして、上下を並み縫いする。

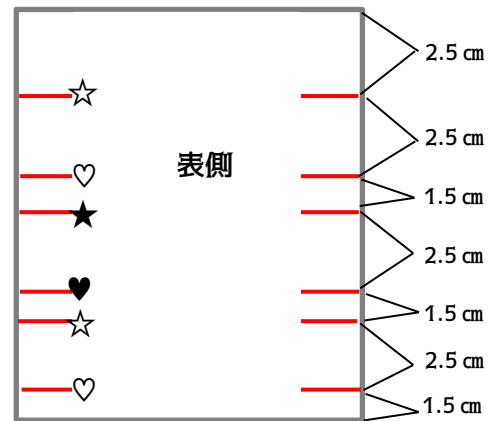


3、筒状になったマスク用布を、脇からひっ  
くり返し、アイロンで縫い代を整えます。

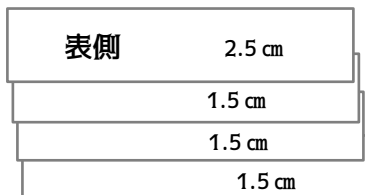


5、☆の位置をアイロンで山折りにする。

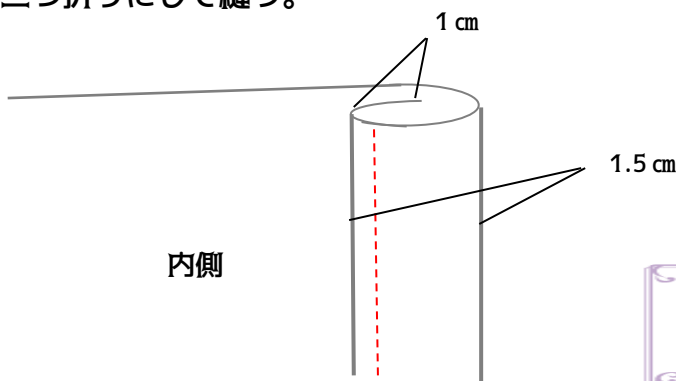
4、プリーツの印を入れます。



6、☆と♡を合わせてプリーツの折り目を入れる。



7、左右を三つ折りにして縫う。



8、三つ折りしたところにゴムを通し、好みの  
長さに結んだら完成！！

※ゴムは安全ピンを使って通すと通しやすいです

