

Lサイズ

プリーツマスクの作り方

出来上がりサイズ Lサイズ
よこ 16.5 cm × たて 9.0 cm



材料

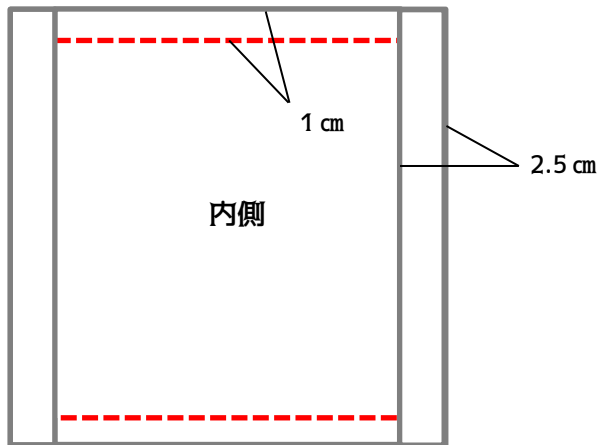
- ・マスク用布 25 cm × 25 cm 2枚
- ・マスク用ゴム 40 cm

道具

糸 針 はさみ 定規

1、マスク用布を横 21.5 cm 縦 19 cm (表側) 1枚
横 16.5 cm 縦 19 cm (内側) 1枚を裁断する。

2、裁断したマスク用布2枚を中表(表面を内側に合わせて)にして、上下を並み縫いする。

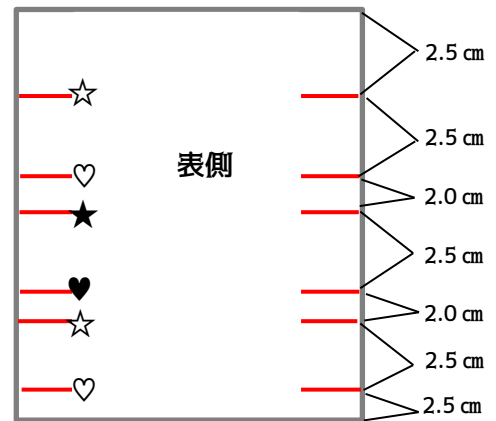


3、筒状になったマスク用布を、脇からひっくり返し、アイロンで縫い代を整えます。

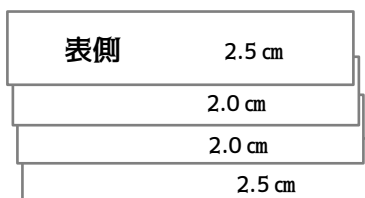


5、☆の位置をアイロンで山折りにする。

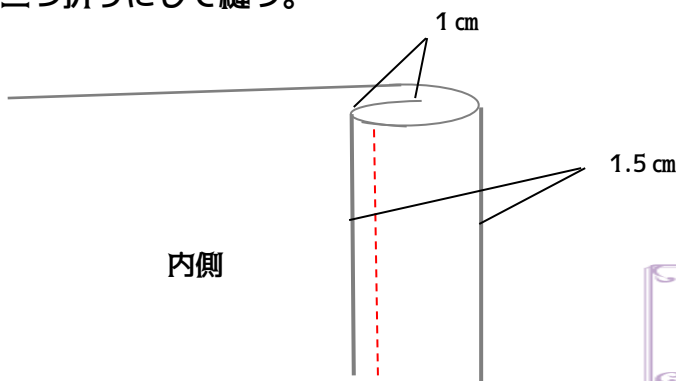
4、プリーツの印を入れます。



6、☆と♡を合わせてプリーツの折り目を入れる。

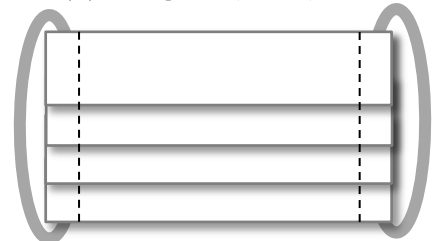


7、左右を三つ折りにして縫う。



8、三つ折りしたところにゴムを通し、好みの長さに結んだら完成！！

※ゴムは安全ピンを使って通すと通しやすいです



学校法人今泉学園 今泉女子専門学校
福島県郡山市大町 1-2-3 mail info@imajo.net
職業実践専門課程 教員 橋本 晶